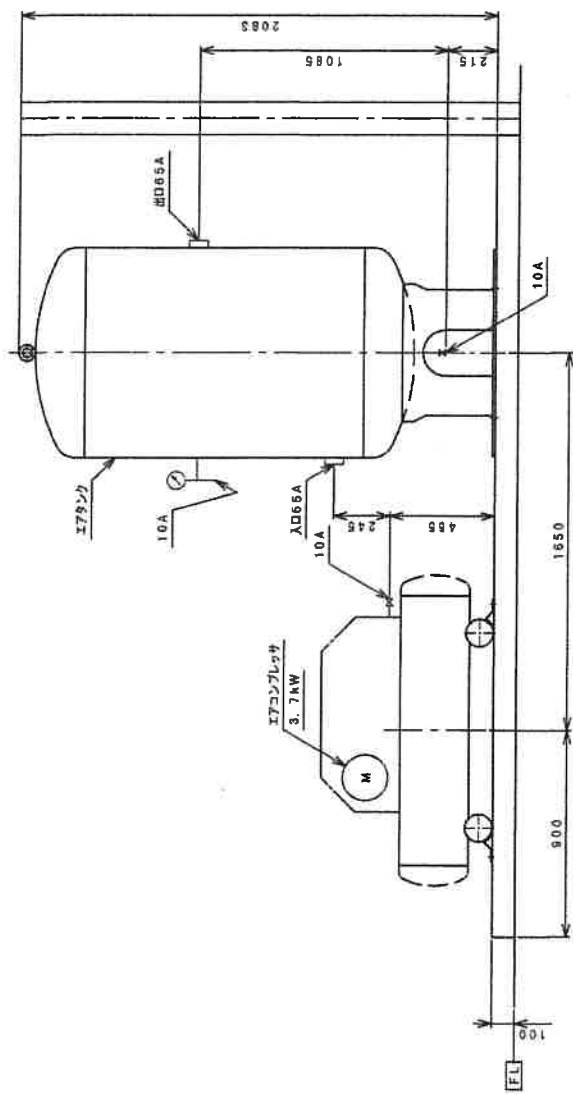
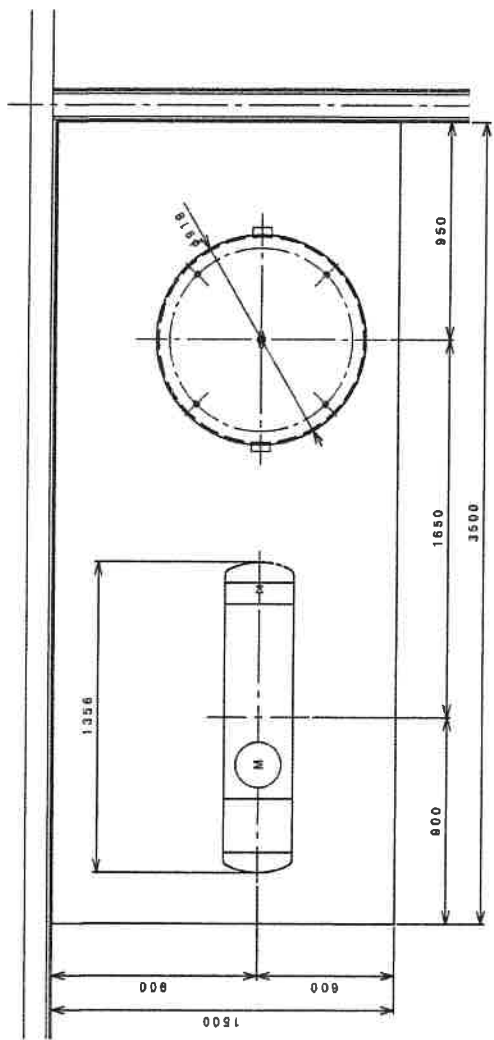


充填機 (2期工事)

120TON圧搾機 (1期工事)

充填機 (1期工事)



O. No. 21-045K 数量 1台